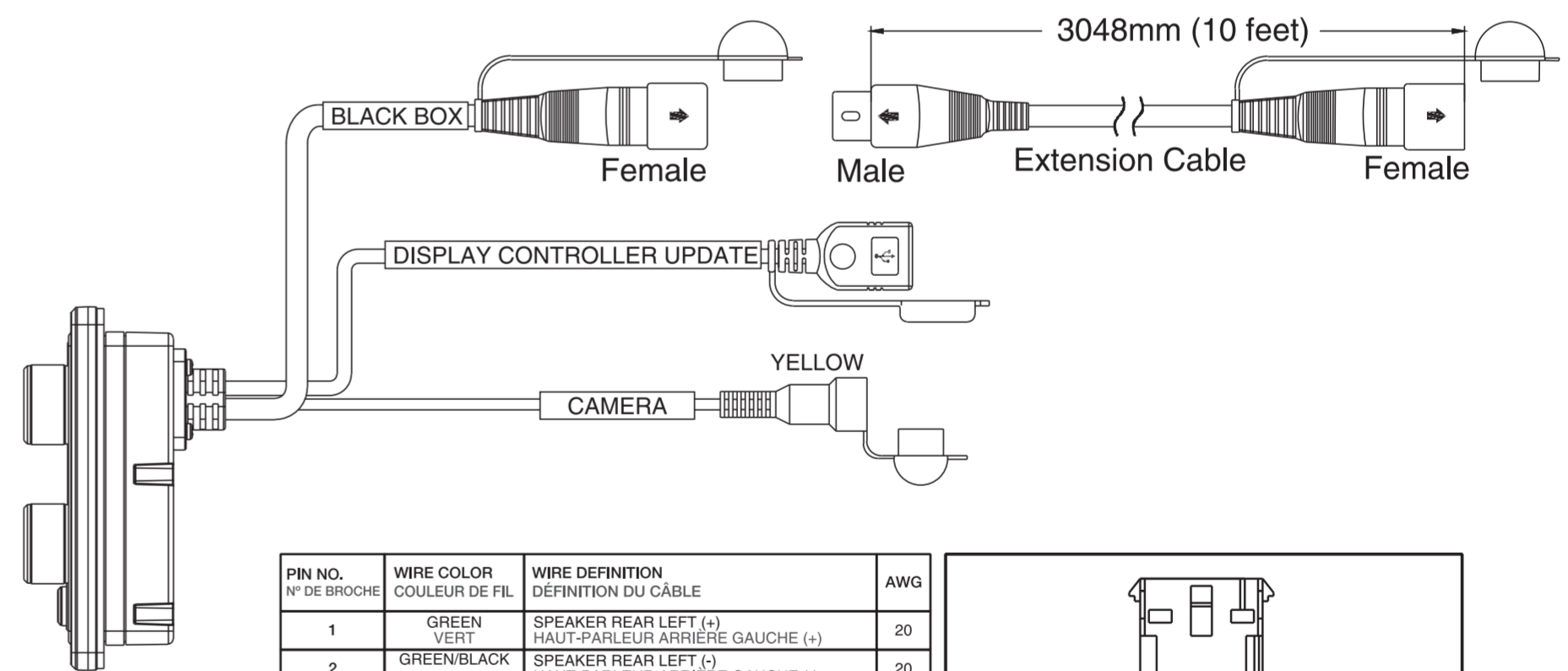
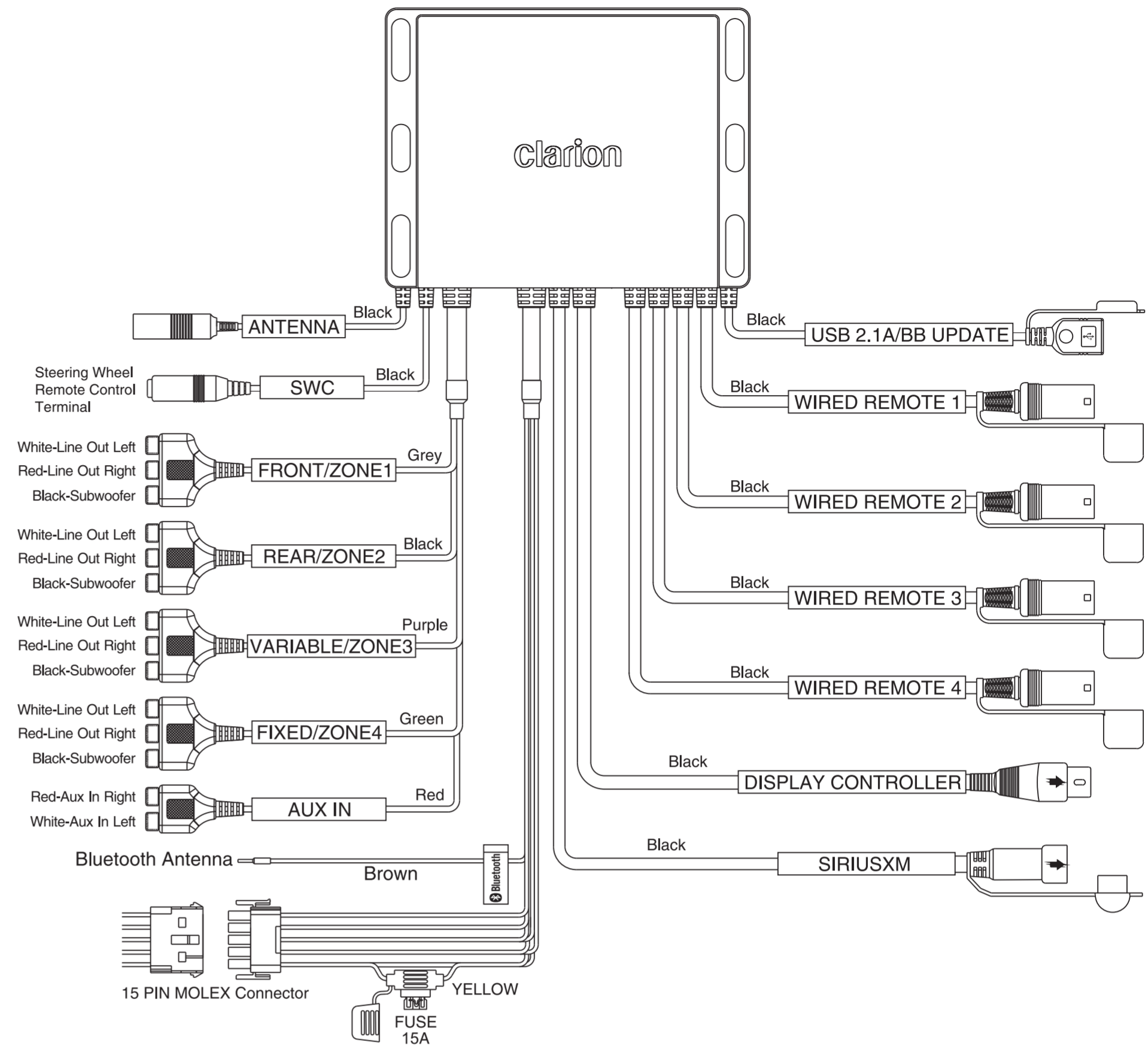
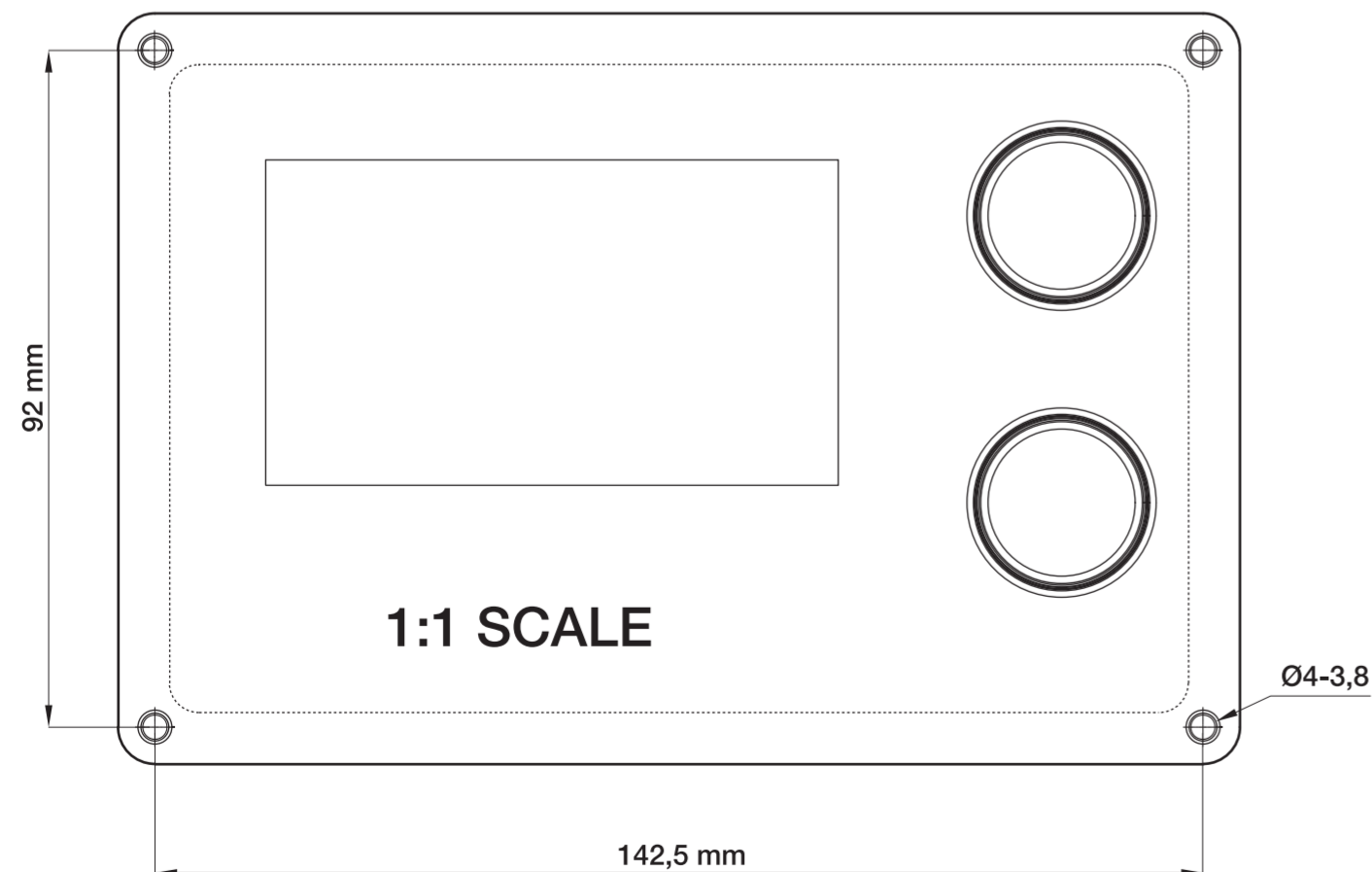
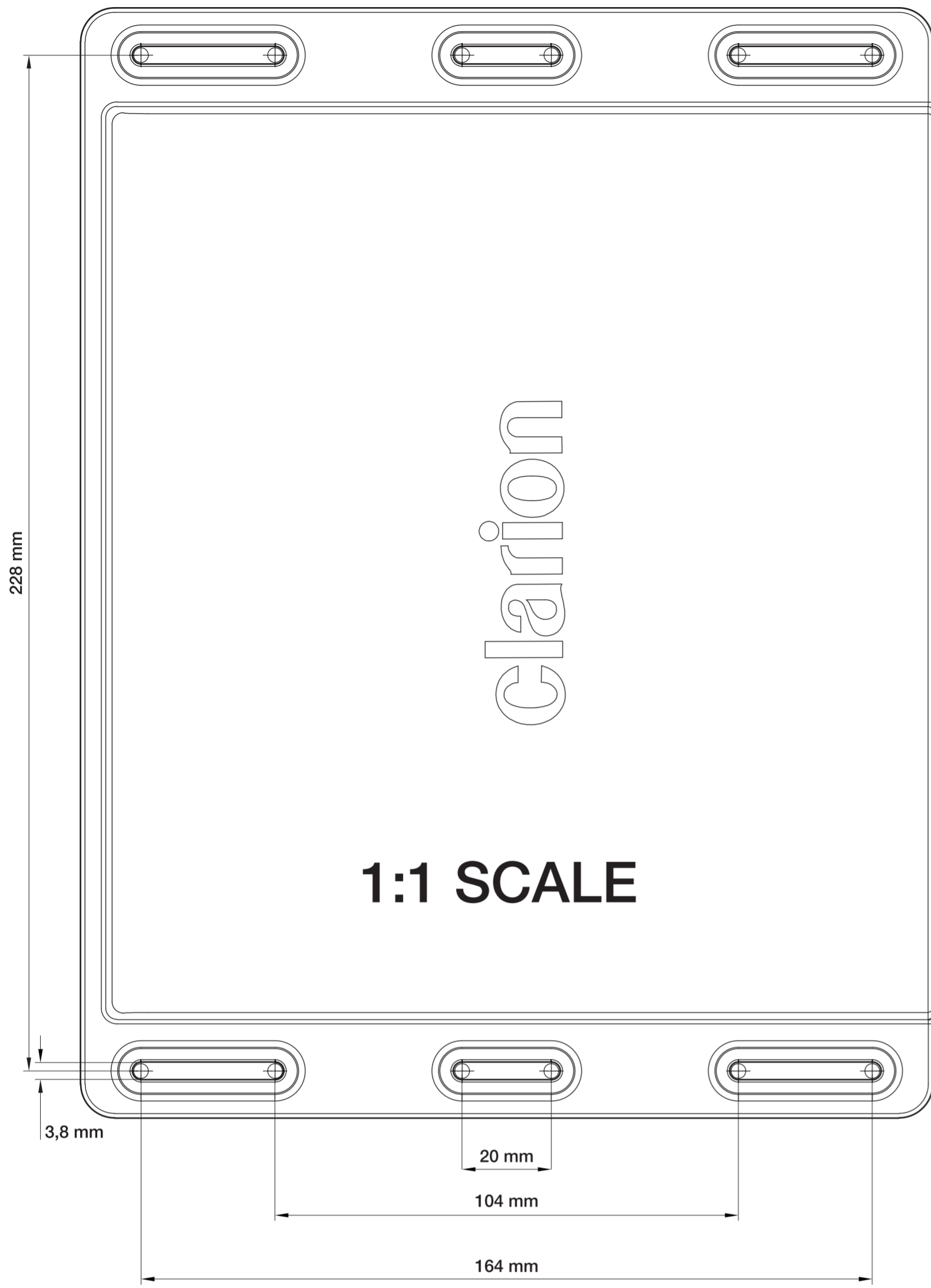


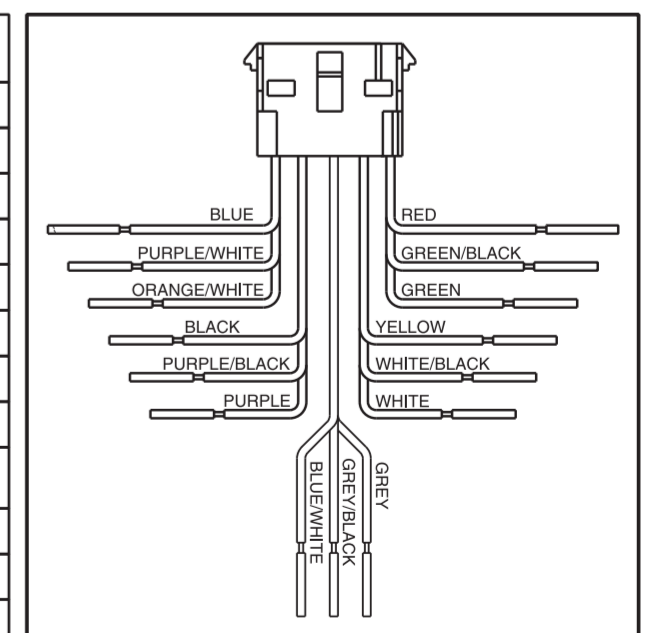
25	755-00CMS4CN-01-00	Installation Template Sheet	1
24	754-CN00M505-01-01	Warranty Card	1
23	759-07523005-40-10	POLYBAG BOX	1
22	763-00CMS401-03-00	CARTON BOX	1
21	769-00CMS401-00-00	Pulp Tray,>PAPER<	1
20	750-00CMS401-00-00	Corrugated Paper Sheet,	1
19		POLYBAG	1
18	362-013DPMX8-00-00	13DIN EXTEND WIRE. L=3M.	1
17	759-08125501-50-41	POLYBAG	1
16	371-15PMOLEX-00-00	15 PIN MOLEX mother plug,	1
15	751-00CMS4CN-01-00	Quick Start Guid	1
14	759-16025001-40-40	Polybag,	2
13	600-00CMS404-01-00	TRIM PLATE, W/Chrome Silver	1
12	600-00CMS404-00-00	TRIM PLATE, Spray Matt Black	1
11	444-00CMS406-00-00	RUBBER COVER,	1
10	759-05519004-00-00	POLYBAG	1
9	650-00CMS405-00-00	Mounting Basket ,>4mm AL Plate<,	1
8	759-08009004-40-00	Polybag,	1
7	660-TPH35250-30-00	Tapping `A Type, 3.5x25 Pan Head, Philips	10
6	660-MHD40500-30-00	Machine Screw	2
5	650-000MW105-30-00	M4 Nut, Stainless	4
4	759-38045001-40-40	POLYBAG	1
3		MAIN UNIT	1
2	760-BB230180-00-00	Bubble PolyBag,	1
1		COMMANDER	1
ITEM	PART NO.	PART NAME	QTY

DESIGNED	CHECKED	APPROVED	DATE	NAME	PACK EXPLODED VIEW
2017-2-7			2017-2-7	SCALE	UNIT
				MODELS	NO
					CIS-1

# INSTALLATION DIAGRAM



PIN NO. N° DE BROCHE	WIRE COLOR COULEUR DE FIL	WIRE DEFINITION DEFINITION DU CÂBLE	AWG
1	GREEN VERT	SPEAKER REAR LEFT (+) HAUT-PARLEUR ARRIÈRE GAUCHE (+)	20
2	GREEN/BLACK VERT/NOIR	SPEAKER REAR LEFT (-) HAUT-PARLEUR ARRIÈRE GAUCHE (-)	20
3	RED ROUGE	ACCESSORY/IGNITION SWITCH (+12V) ACCESSOIRE/COMMUTATEUR D'ALLUMAGE (+12V)	20
4	WHITE BLANC	SPEAKER FRONT LEFT (+) HAUT-PARLEUR AVANT GAUCHE (+)	20
5	WHITE/BLACK BLANC/NOIR	SPEAKER FRONT LEFT (-) HAUT-PARLEUR AVANT GAUCHE (-)	20
6	YELLOW JAUNE	BATTERY (+12V) BATTERIE (+12V)	16
7	GREY GRIS	SPEAKER FRONT RIGHT (+) HAUT-PARLEUR AVANT DROIT (+)	20
8	GREY/BLACK GRIS/NOIR	SPEAKER FRONT RIGHT (-) HAUT-PARLEUR AVANT DROIT (-)	20
9	BLUE/WHITE BLEU/BLANC	AMPLIFIER REMOTE TURN ON (+) TÉLÉCOMMANDE DE MISE EN FONCTION DE L'AMPLIFICATEUR (+)	20
10	PURPLE VIOLET	SPEAKER REAR RIGHT (+) HAUT-PARLEUR ARRIÈRE DROIT (+)	20
11	PURPLE/BLACK VIOLET/NOIR	SPEAKER REAR RIGHT (-) HAUT-PARLEUR ARRIÈRE DROIT (-)	20
12	BLACK NOIR	GROUND (-) MISE À LA TERRE (-)	16
13	ORANGE/WHITE ORANGE/BLANC	(+12V)DIMMER ÉCLAIRAGE (+12V)	20
14	PURPLE/WHITE VIOLET/BLANC	CAMERA TRIGGER (+) CAMÉRA DÉCLENCHÉUR (+)	20
15	BLUE BLEU	POWER ANTENNA ANTENNE DE PUISSANCE	20



Model No.: CMS4

Clarion